

**Olajtüzelésű légfűtés közvetett égéssel 25 kW,
termosztáttal és kéménnyel**



Használati utasítás
Az eredeti utasítások fordítása

BIZTONSÁGI SZABÁLYOK

Az Ön és mások biztonsága érdekében kérjük, olvassa el figyelmesen ezeket az utasításokat.

VESZÉLYEK

1. A benzin használata teljes mértékben tilos! A benzin nagyon illékony anyag, és robbanást vagy ellenőrizetlen lángképződést okozhat.
2. Tilos a fűtőberendezést olyan helyeken használni, ahol gyúlékony gőzök vannak, mivel robbanás- és tűzveszély áll fenn.
3. Ha a fűtés üzemel, gondoskodni kell a helyiség megfelelő szellőztetéséről. A készüléket csak jól szellőző helyen szabad használni, és a levegőt rendszeresen (óránként kétszer) cserélni kell. A nem megfelelő szellőzés oxigénhiányt okozhat a levegőben, ami szén-monoxid képződéséhez és mérgezéshez vezethet.

FIGYELEM!

1. Ne használjon spray-t olyan helyiségben, ahol fűtőberendezés van használatban. A használat során a sprayből kiáramló gáz tüzet vagy robbanást okozhat.
2. Ne használja a fűtőberendezést olyan helyeken, ahol éghető elemek vannak, mint például: papírdarabok, fapor, szálaradványok. Ha ilyen anyagot szív át a fűtőberendezés, az meggyulladt részecskéket dobhat ki a fűtőberendezésből, és tüzet okozhat.
3. Ne zárja el a fűtőberendezés levegőellátását. Az elzáródás meghibásodást vagy tüzet okozhat.
4. Ne változtasson saját maga a készülék kialakításán. Ez a műszer meghibásodását és tüzet is okozhat.
5. Ne tegye ki a készüléket esőnek vagy hónak. A készülék nem használható magas páratartalmú körülmények között. Bármilyen karbantartás elvégzése előtt válassza le a készüléket az áramforrásról.

Általános biztonsági feltételek a fűtőberendezés munkahelyén

1. Tartsa tisztán és rendben a gép munkaterületét. A rendetlenség vagy éghető anyagok hagyása a fűtőberendezés működése közelében tüzet okozhat.
2. Ne üzemeltesse a berendezést robbanóanyagok (gyúlékony gázok, por stb.) közelében.
3. A készülék működése során szikrák és tűz keletkeznek, amelyek gyulladást okozhatnak, ami később tűzhez vezethet.
4. Gyermek nem tartózkodhat a készülék közelében, amikor az használatban van. A készüléket gyermekek számára elérhetetlen helyen kell tárolni. Harmadik személyek jelenléte a következők elvesztését eredményezheti a készülék vezérlése.
5. Amikor a fűtőberendezés üzemel, ne tegye a kezét a forró levegő kivezető részébe, és ne érintse meg annak részeit. Ez égési sérüléseket okozhat.
6. Tilos a fűtőberendezés működése közben közvetlenül a forró levegő kimeneti nyílása előtt állni. Ez égési sérüléseket okozhat.
7. A fűtőberendezések üzemanyagaként csak megfelelő olajat szabad használni. Az ajánlott tüzelőanyag a gázolaj vagy a könnyű fűtőolaj. Tilos más tüzelőanyagot használni, mint a gyártó által ajánlott. Különösen az illékony üzemanyagok, mint például a benzin, az oldószerek és az oldószerek használata alkoholos.

ELEKTROMOS BIZTONSÁG

1. A dugónak illeszkednie kell a csatlakozóaljzathoz. Tilos olyan kábeleket használni, amelyekben a dugót módosították. A nem módosított dugók és a megfelelő aljzatok csökkentik a balesetveszélyt.
2. Az elektromos berendezésnek, amelyhez a fűtőberendezés csatlakozik, meg kell felelnie az áramütés elleni védelemre vonatkozó követelményeknek. Különösen megfelelően működő védőföldeléssel kell ellátni. Ha ilyen berendezés nem létezik, akkor a fűtőberendezés csatlakoztatása előtt egy erre felhatalmazott villanyszerelőnek el kell végeznie.
3. Kerülje a földelt felületekkel, pl. hűtőszekrényekkel, radiátorokkal, csövekkel való érintkezést. Az áramütés veszélye nagyobb, ha a felhasználó teste földelt.
4. Ne tegye ki a készüléket esőnek vagy nedvességnek. A termékbe kerülő víz növeli az áramütés veszélyét. Vigyázzon a tápkábelre. Soha ne használja a kábelt a szerszám hordozására, ne húzza vagy húzza ki a dugót a konnektorból. Védje a tápkábelt a hőtől, olajtól, éles szélektől vagy mozgó részekről. Ha a tápkábel megsérül, ki kell cserélni. Ezt a műveletet csak egy erre felhatalmazott villanyszerelőnek kell elvégeznie, és a jótállási idő alatt csak egy erre felhatalmazott szervizközpontban.

5. A fűtőberendezés használatakor szükség esetén használjon megfelelő elektromos hosszabbító vezetékeket.

Megfelelő hosszabbító kábel használata védőföldeléssel ellátott aljzattal és dugóval csökkenti az áramütés veszélyét. Védőföldelés nélküli hosszabbítókábel használata tilos. Ha a berendezés párás környezetben működik, a tápegységet fel kell szerelni egy hibásáramú készülékkel (RDC).

EMBERBIZTONSÁG

1. Legyen óvatos a fűtőberendezés működtetésekor. Ne kapcsolja be a fűtőberendezést, ha fáradt, vagy ha

kábítószer, alkohol vagy más anyagok hatása alatt. A gondatlanság vagy a nem megfelelő használat testi sérülést, anyagi kárt, bőrgéget vagy akár tüzet is okozhat.

2. A készülék működése során káros gőzök keletkeznek. Az olaj elégetésekor nagyon káros gázok keletkeznek, mint például szén-dioxid és szén-monoxid, kén-dioxid stb.

3. A kipufogógázok felhalmozódása a helyiségben súlyos mérgezést okoz. Ezért tilos a készüléket olyan helyiségben üzemeltetni, ahol a szellőzés nem hatékony vagy nem létezik. A mérgezés tünetei, mint például fejfájás, hányinger, hányás, hányás, gyengeség esetén a fűtőberendezést

Ki, gyorsan hagyja el a szobát, és forduljon orvoshoz. A helyiséget nagyon óvatosan ki kell szellőztetni, majd a szellőzést szakképzett és engedéllyel rendelkező kéményseprőnek kell ellenőriznie.

4. Ne használjon aeroszolos termékeket (spray-eket) abban a helyiségben, ahol a fűtőberendezés működik, ez robbanást vagy tüzet okozhat.

5. A fűtőttestet nem szabad olyan helyiségekben használni, ahol sok por van, mint például liszt, fa, stb.

por, papírdarabok stb. Az ilyen por robbanásveszélyes tulajdonságokkal rendelkezik mind a fűtőberendezés által beszívva, mind nyílt lánggal érintkezve. A fűtőberendezés bemeneti és kimeneti nyílása nem lehet blokkolva.

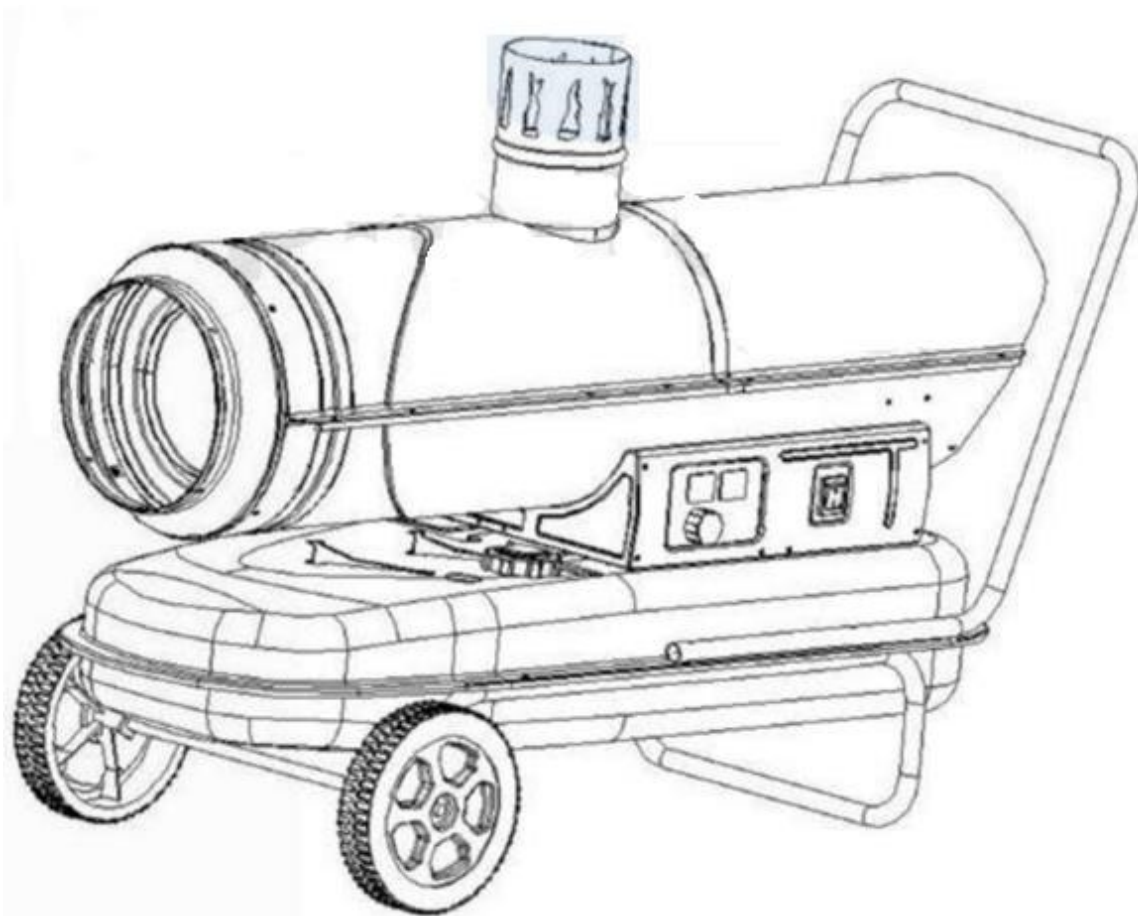
6. Ne használja a készüléket csapadékos vagy magas páratartalmú körülmények között.

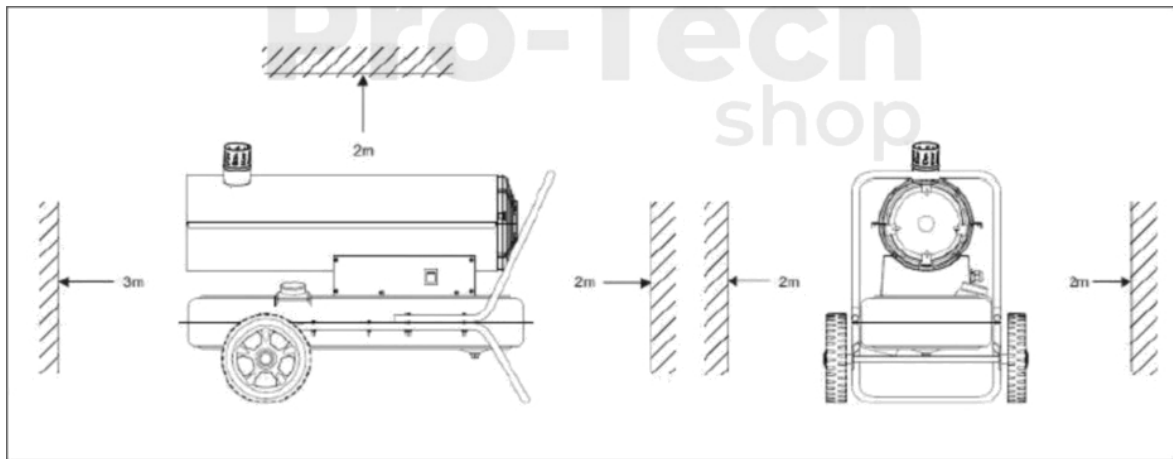
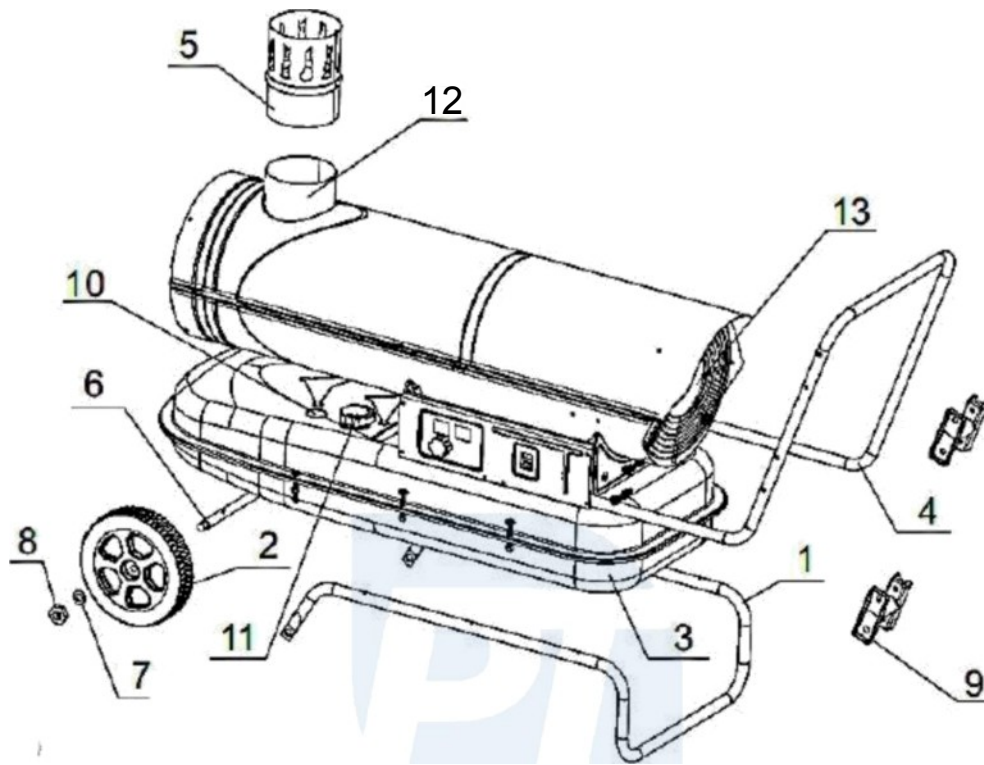
7. Ne töltse fel az üzemanyagtartályt a fűtőberendezés működése közben. Ehhez kapcsolja ki a fűtőberendezést, és húzza ki a dugót a konnektorból.

Figyeljen a következő pontokra

1. A készülék használata során a tűz elkerülése érdekében ne használja a fűtőberendezést éghető anyagok közelében. Tartsa az éghető anyagokat a készüléktől távol. Az anyagok minimális tárolási távolsága a következő: a fűtőberendezés kimeneti nyílásától (elöl) 3,5 m, a levegő bemeneti nyílásától (hátul) 2,5 m, felülről 2 m, oldalról 2 m.
2. Működés közben ügyeljen arra, hogy a felület, amelyre a fűtőtestet helyezi, ne melegedjen túl. A túlmelegedés tüzet okozhat!
3. Tilos a fűtőberendezés működése közben tankolni. Ellenkező esetben tűz keletkezhet.
4. A fűtőberendezés üzembe helyezése előtt ellenőrizze, hogy a feszültség és a frekvencia megfelel-e a típustáblán feltüntetett paramétereknek.

A FŰTŐBERENDEZÉS MEGJELENÉSE





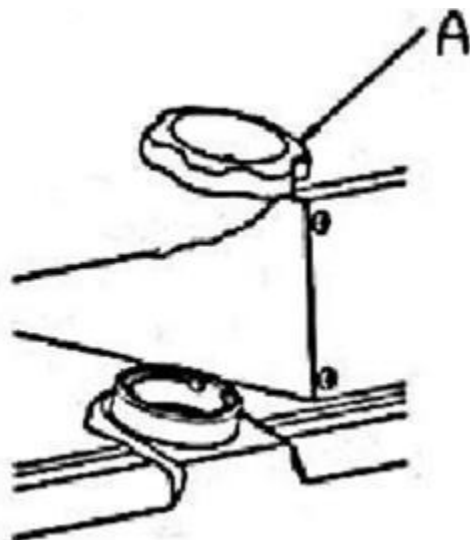
ELŐKÉSZÍTÉS AZ ÜZEMBE HELYEZÉSRE

1. A felsoroltaktól eltérő üzemanyagokat tilos használni. Benzin használata tilos.
2. KIZÁRÓLAG KIKAPCSOLT ÜZEMANYAG-ELŐSZERELÉS mellett töltsse fel az üzemanyagtartályt.
3. A fűtőberendezés működtetéséhez csak kiváló minőségű gázolaj vagy könnyű fűtőolaj használható. Tilos szennyezett olajat használni.
4. Az üzemanyaggal való bőrrel való érintkezés esetén azonnal alaposan tisztítsa meg az érintett területet. szappannal és vízzel mossa le.
5. Az égő felülete a láng kialvása után egy bizonyos ideig nagyon forró, ezért tilos az égőt kézzel megérinteni, mert égési sérüléseket okozhat.

REFUELLING

Ha a tartály üres:

1. Húzza ki a fűtőberendezés tápkábelét a konnektorból. Kapcsolja ki a készüléket a kapcsolót „0” állásba fordítva.
2. Helyezze a fűtőberendezést stabil és vízszintes felületre. Csavarja le az üzemanyagtartály kupakját, és töltsse fel a tartályt az üzemanyagtartály nyakára szerelt üzemanyagszűrőn keresztül. Ne töltsse túl a tartályt, és ne öntse ki az üzemanyagot.
3. Ellenőrizze, hogy a tartályban nincs-e víz vagy bármilyen törmelék. Ha szükséges, alaposan tisztítsa meg a tartályt.
4. Adjon hozzá gázolajat vagy könnyű fűtőolajat a beépített üzemanyagszűrőn keresztül. A tank feltöltése után zárja le az üzemanyagtartály kupakját, és húzza meg.



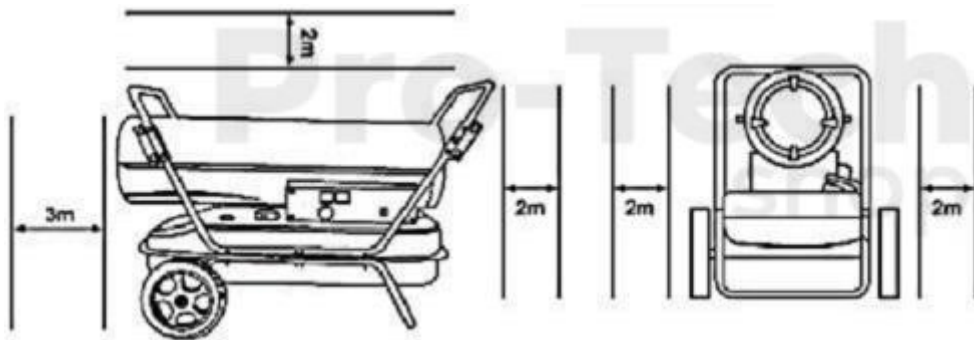
Ha van üzemanyag a tartályban:

1. Kapcsolja ki a készüléket a hálózati csatlakozó kihúzásával.
2. Gyújtás előtt ellenőrizze az üzemanyagszivárgást. Szivárgás esetén a készüléket nem szabad használni. Ebben az esetben forduljon a szervizhez vagy a szállítóhoz.
3. Ellenőrizze a tartály belsejét. Ha a tartályban víz vagy más szennyeződés van, alaposan tisztítsa meg az üzemanyagtartályt.

Szolgáltatás

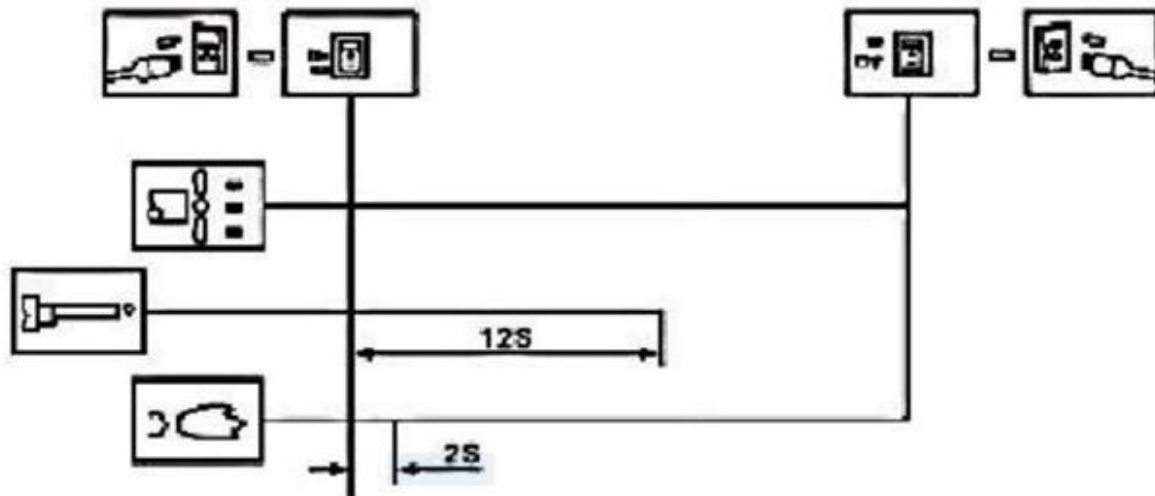
Figyelmeztetés a gyújtásra:

1. Ellenőrizze, hogy elegendő üzemanyag van-e a tartályban.
2. Ne tegye az arcát a fűtőelemek közelébe, miután a készülék kigyulladt. Tartsa be a webcímét.
legalább 3,5 méteres biztonságos távolságban a fűtőtest kivezetésétől, 2 méteres távolságban a felső burkolattól, 2 méteres távolságban a fűtőtest oldalától (lásd az alábbi ábrát).
3. Ha füstöt vagy furcsa szagot észlel, azonnal kapcsolja ki a fűtőberendezést.
4. Győződjön meg róla, hogy a gyújtás megfelelően be van kapcsolva, mielőtt elhagyja a készüléket.



Gyújtás: dugja be a dugót az aljzatba. Kapcsolja a főkapcsolót " 1" állásba. A jelzőlámpa kigyullad. A készülék akkor kezd el működni, ha a beállított hőmérséklet magasabb, mint a kijelzőn látható környezeti hőmérséklet. Ha a fűtőberendezés nem indul el, fordítsa a főkapcsolót az " 0" állásba, majd vissza az " 1" állásba. Ha a fűtőberendezés 3 próbálkozás után sem indul el, forduljon a berendezés szállítójához vagy a szervizhez.

FIGYELEM:



A CSELEKVÉS LEÍRÁSA

Csavarja le az üzemanyag-töltő kupakot, tankoljon az üzemanyag-szűrőn keresztül, húzza meg a kupakot. Helyezze be a tápkábel dugóját a konnektorba. Kapcsolja a kapcsolót az "1" állásba. A jelzőlámpa kigyullad. A motor járni fog, és a hőmérsékletjelző világít. A kijelző bal oldala

a beállított hőmérsékletet, a jobb oldalon pedig a szobahőmérsékletet mutatja. A készülék automatikusan elindul, ha a beállított hőmérséklet magasabb, mint a szobahőmérséklet. A fűtőberendezés egy elektromos meghajtású szivattyúval van felszerelve, amely levegőt nyom egy kamrán keresztül, amely az üzemanyag-tartályból üzemanyagot szív, és egy fúvókán keresztül az égőfejbe juttatja. A levegő és a tüzelőanyag-részecskék a fúvóka felé áramlanak az égőfejbe. A levegő és a tüzelőanyag-részecskék az égőfúvóka felé áramlanak, ahol köd formájában az égéstérbe kerülnek. A levegőáramlás kényszerített egy gyorsan forgó ventilátorlapát; 1. a megfelelő égéshez elegendő további oxigént juttat a lángstabilizátorba, és az égő által termelt hőt a fűtőtest kimenetére továbbítja. 2. hóval látja el és vezeti el a szigetelőréteget, és megakadályozza az égő felületének túlmelegedését. A gyújtógyertya 12 másodperccel a gyújtás bekapcsolása után leáll.

KARBANTARTÁS

Figyelem!

1. A karbantartás elvégzése előtt kapcsolja ki a fűtőberendezést, és válassza le az áramforrásról.
2. Ne végezzen karbantartási munkálatokat a tartályban lévő üzemanyagmaradékkal.

ÜZEMANYAGTARTÁLY ELLENŐRZÉSE

Ha vizet vagy szennyeződést lát az üzemanyagtartályban, alaposan tisztítsa meg.

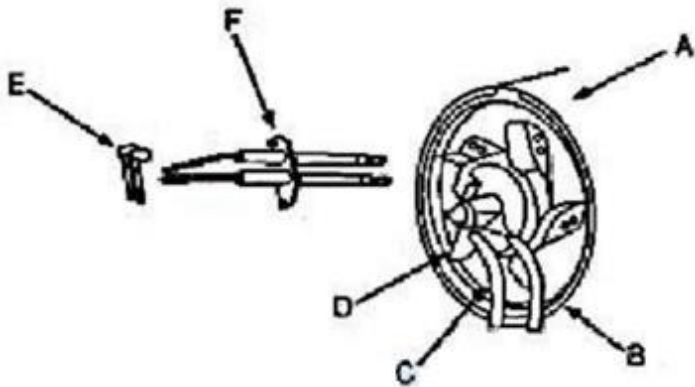
ÜZEMANYAG LEFOLYÁSA A TARTÁLYBÓL

Csere céljából:

1. Helyezze a fűtőberendezést egy asztalra, és helyezzen egy edényt az üzemanyagtartály alá.
2. Csavarhúzóval csavarja ki a tartályban lévő leeresztőcsavart, és engedje le az üzemanyagot az alsó tartályba.
3. Az üzemanyag leeresztése után csavarja be erősen a csavart, és tisztítsa meg.

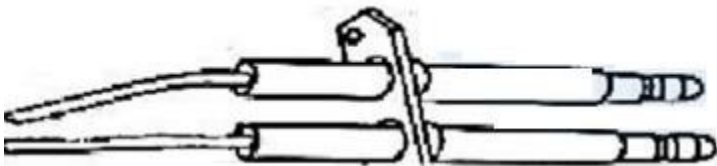
A FÚTÓBERENDEZÉS FELÉPÍTÉSE

Égőfej



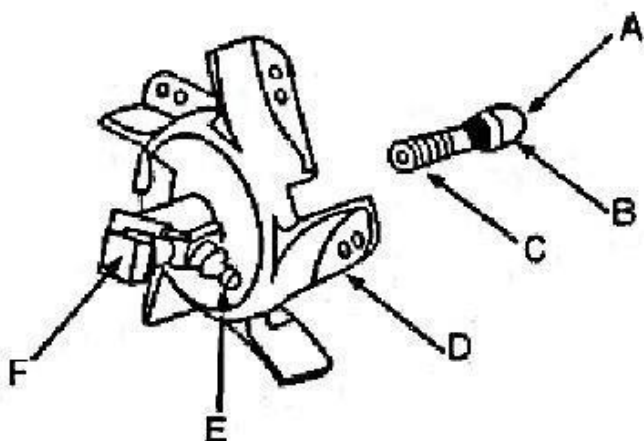
- A. Motorburkolat
- B. Levegőellátás
- C. Üzemanyag-bemeneti cső
- D. Lángstabilizátor
- E. Nagyfeszültségű kábel
- F. Gyújtógyertya

Gyújtógyertya



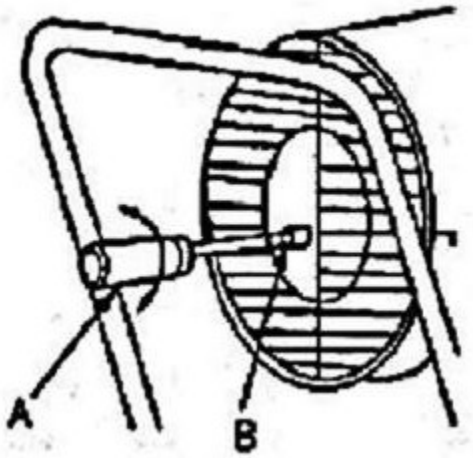
A lehető legjobb gyújtóhatás elérése érdekében a gyújtószerkezetek közötti távolságot az elektródáknak 4-5 mm-es tartományban kell lenniük.

Fúvóka szerelvény



- A. Fúvókafedél
- B. Fúvókatest
- C. O-gyűrű
- D. Lángstabilizátor
- E. Levegőellátó tömlő csatlakozója
- F. A tápcső csatlakoztatása üzemanyag

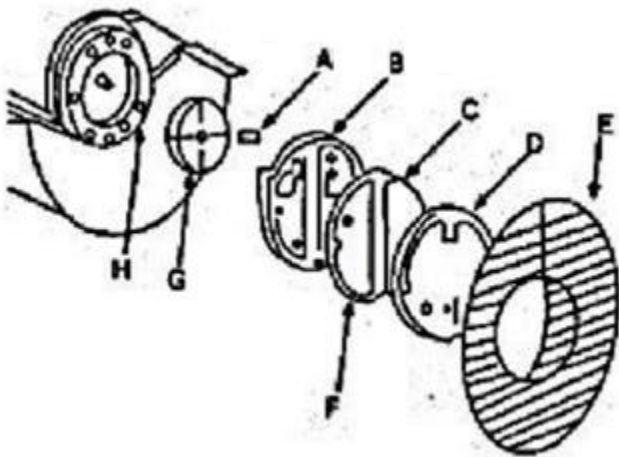
Nyomákszabályozás



- A. Lapos csavarhúzó
- B. Beállítócsavar

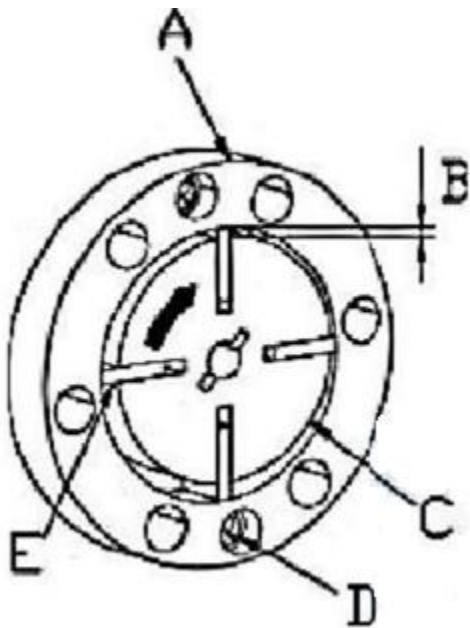
Légszivattyú

A karbantartás során a légszivattyút helyesen kell felszerelni. A helytelen összeszerelés nyomáscsökkenéshez vagy nyomásszivárgáshoz vezethet.



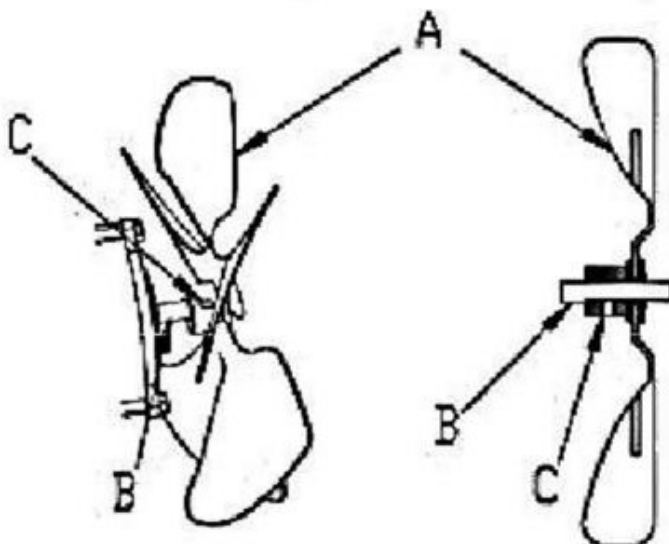
- A. Szivattyú lapát
- B. Szivattyúfedél
- C. Légbeszívó szűrő
- D. Nyomófedél
- E. Légbeömlő rács
- F. Szűrő, kipufogógáz
- G. Szivattyú járókerék
- H. Csatlakozó elem

A négy lapát a szivattyú járókerék négy hornyában helyezkedik el, amelyek az óramutató járásával megegyező irányban forognak a szivattyúban. A szivattyútest és a járókerék közötti hézagnak 0,06 mm és 0,08 mm között kell lennie a megfelelő nyomás biztosításához.



- A. Test
- B. Hézag 0,06 mm - 0,08 mm
- C. Rotor
- D. Csavar
- E. Scoop

A ventilátorlapátok felszerelése. Szerelje fel a lapátokat a fejre, és csavarhúzóval rögzítse őket szilárdan.
meghúzni



- A. Scoop
- B. Fej
- C. Csavar

PROBLÉMÁK

Kérjük, ellenőrizze a következőket, mielőtt a terméket szervizelésre visszaküldi:

A probléma	Ok
Az első használat során a szag, füst vagy szikrázó.	Ez az első bekapcsoláskor normális. Az ok a levegővel keveredett por. Várjon egy kicsit, a tünetek megszűnnek.
Gyújtás az első használatnál vagy a tankból leengedett üzemanyag után, furcsa zajok, szag, fehér füst.	A levegő a szívócsőben keveredik az üzemanyaggal. cső, a jelenség megszűnik, amikor a préselés bekövetkezik. levegő.
Zaj gyújtáskor vagy kikapcsoláskor	A fém alkatrészek a hőmérséklet-változások miatt tágulnak és összehúzódnak, és ez zajt okoz. Ez normális.
Gyújtáskor a fűtőtest kimeneténél lángok jelennek meg. Szikrák.	Az utolsó használat után még maradt üzemanyag és levegő a fűvókákat ellátó üzemanyagvezetékben, így az üzemanyag nem keveredik megfelelően a levegővel. Az égési lerakódások miatt szikrák keletkeznek. Ez normális.

Környezetvédelem

- A csomagolás ártalmatlanításakor a papírból/kartonból, műanyagból vagy más anyagokból készült tárgyakat szét kell választani és külön hulladékgyűjtő edényben kell elhelyezni.

- Mielőtt a termék élettartamának lejártakor ártalmatlanítaná a terméket, lépjen kapcsolatba a kereskedővel, a gyártóval vagy kövesse az alábbiakat az Ön régiójában működő takarító vagy környezetvédelmi szervezetek iránymutatásai.

- A lámpatestben használt fényforrásokat nem lehet a hulladékba dobni, kövesse a kereskedő vagy a gyártó utasításait.

- Az elektromos és elektronikus berendezések hulladékainak szelektív gyűjtésére utal a WEEE címke.
elektronikus berendezések, az így címkézett termékek nem dobhatók ki más hulladékkal együtt.